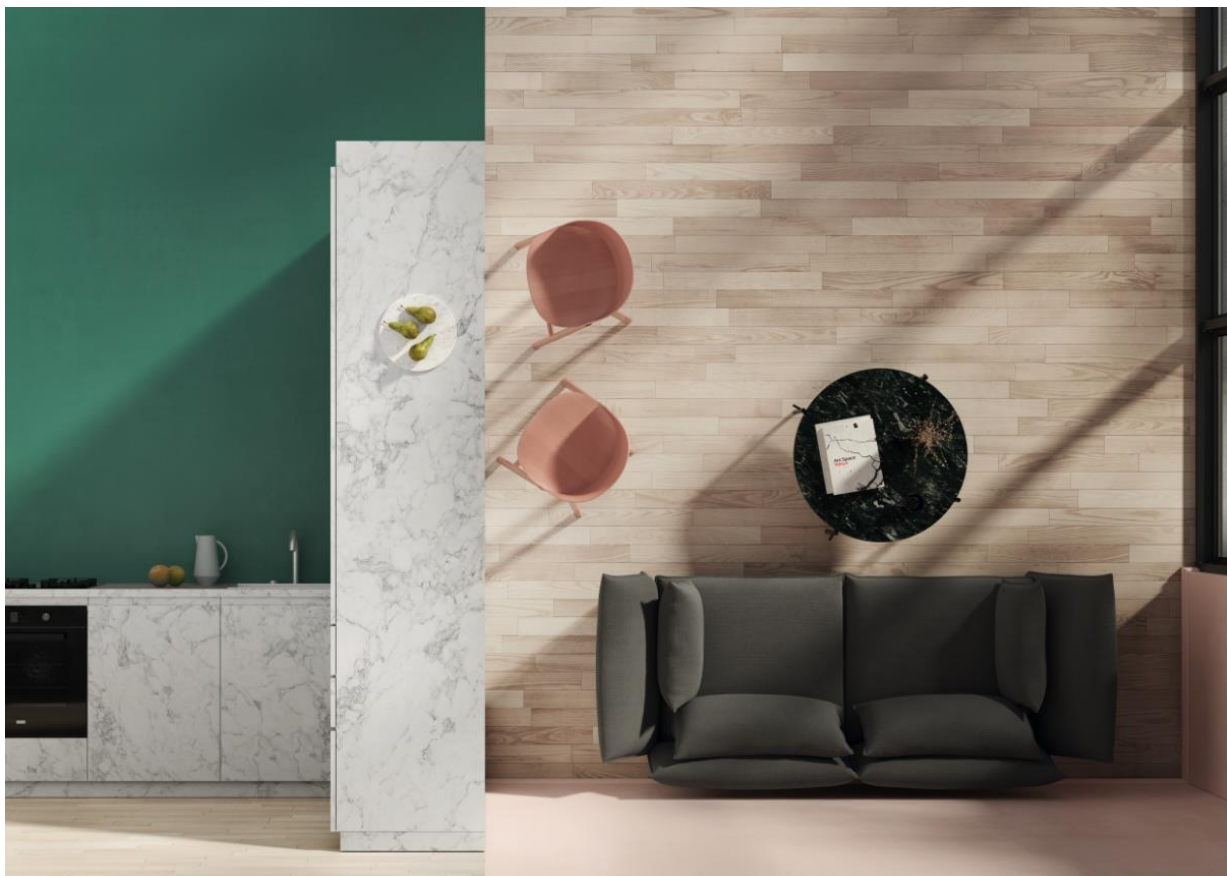


## INFORMACE O PRODUKTU

Příslušenství k pracovním deskám Duropal – skladová kolekce D-A-CH 2021–2024



Pracovní desky Duropal mají své místo všude tam, kde panují ty nejvyšší požadavky na odolnost a dlouhou životnost. Díky svým hygienickým přednostem jsou tradičními oblastmi použití moderní kuchyně a koupelny, kutilské dílny, kantýny a restaurace, ordinace či vybavení laboratoří a obchodů, ale rovněž průmyslová pracoviště a pracoviště živnostníků.

Díky rozmanitosti dekorů lze pracovní desky Duropal přizpůsobit účelu použití a požadavkům na design – od klasiky po modernu.

Pro optimální integraci Vaší pracovní desky do prostoru nabízí Pfleiderer společně se společností REHAU AG + Co vhodný sortiment příslušenství, jako jsou napojovací profily na stěnu, hranovací materiály, HPL hranovací pásky a zadní stěny kuchyňských linek.

Kompetence a servis orientovaný na zákazníka je to, co vytváří rozdíl. Společnost Pfleiderer jej společně se svým partnerem REHAU AG + Co optimálně doplňuje prostřednictvím napojovacích profilů na stěnu a hranovacích materiálů.

## NAPOJOVACÍ PROFILY NA STĚNU (WAP)

### RAUWALON perfect-line

Sortiment napojovacích profilů na stěnu v identickém dekoru ke kolekci pracovních desek Duropal přímo od našeho partnera REHAU AG + Co, další informace na:

Domovská stránka: [www.rehau.com/interior](http://www.rehau.com/interior)

E-mail: [info@rehau.com](mailto:info@rehau.com)

Horká linka: +49 (0) 800 73 42 888

Přímá dodávka ze skladu REHAU AG + Co prostřednictvím dopravce nebo zásilkové služby.

#### Vlastnosti/užitek

- odolný proti vodě díky uvnitř zabudovanému těsnění – neviditelné, ale nepostradatelné
- napojovací profil na stěnu s vizuálním vzhledem přizpůsobeným designu Vaší pracovní desky
- plynulý přechod mezi pracovní deskou a napojovacím profilem díky neviditelné spodní liště – napojovací profil na stěnu a pracovní deska splývají v jeden celek
- individuální raport díky digitální technologii tisku
- optimální spojení dekorů s potištěnou PP fólií
- perfektní, bleskurychlé optické ukončení – RAUWALON perfect-line nainstalujete rychleji než silikonové spáry
- malé, filigránové tvarovky

#### Formát

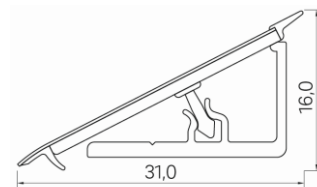
- 4.200 x 31 x 16 mm

#### Dekory, které ladí s kolekcí pracovních desek

- Dekory na základě přehledu doporučených barev

#### Neutrální barvy – univerzálně použitelné

- Magic hliníkový vzhled
- Nerezový vzhled



#### Minimální množství – Mix & Match

- 10 tyčů, každý kus může být volen individuálně z RAUWALON perfect-line sortimentu

## RAUWALON perfect-line TVAROVKY

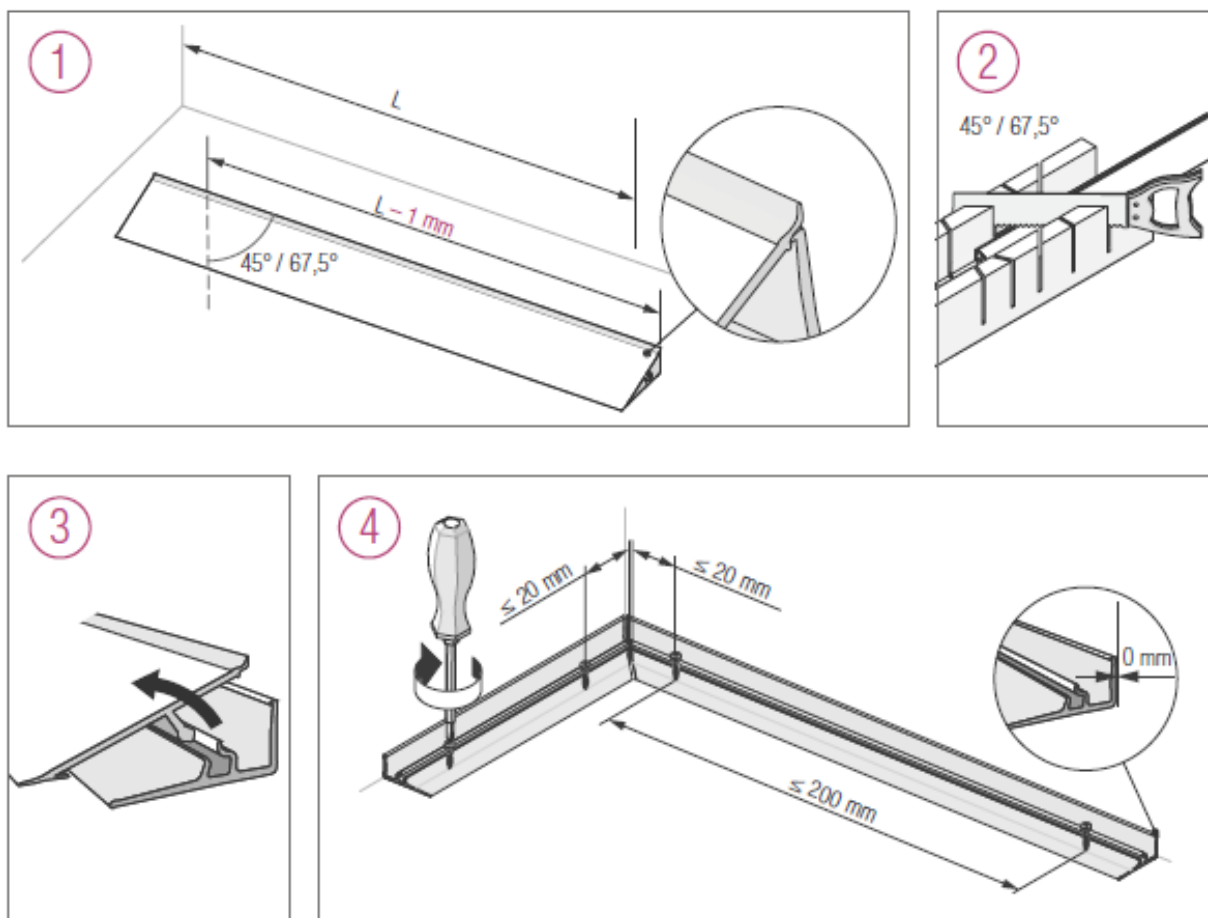
Barvy tvarovek přizpůsobené těsnicím lištám podle přehledu doporučených barev

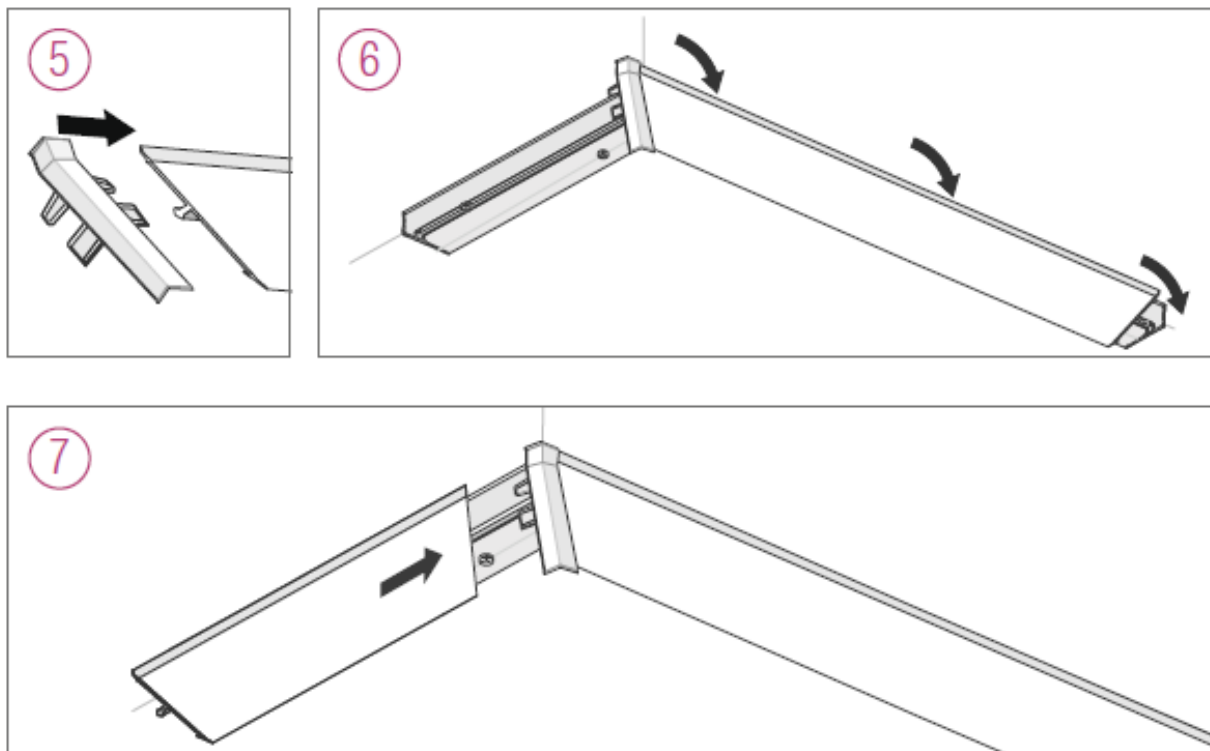
### Minimální množství

- 200 ks na barvu v kartonu, koncová krytka vlevo
- 200 ks na barvu v kartonu koncová krytka vpravo
- 100 ks na barvu v kartonu, vnitřní roh 90°
- 100 ks na barvu v kartonu, vnitřní roh 135°
- 100 ks na barvu v kartonu, vnější roh 90°
- 10 ks sáčků tvarovek na barvu v kartonu  
(obsahuje: 1× koncová krytka vlevo,  
1× koncová krytka vpravo, 2× vnitřní roh 90°,  
1× vnitřní roh 135°, 1× vnější roh 90°)



### Návod k montáži profilu RAUWALON perfect-line





Video k montáži profilu RAUWALON perfect-line: <https://youtu.be/M0erKnTyMKw>

#### DOPORUČENÉ BARVY PRO NAPOJOVACÍ PROFILY NA STĚNU RAUWALON perfect-line

Kód dekoru Pfleiderer	struktury Pfleiderer	Název dekoru Pfleiderer	Kód dekoru REHAU
universal	universal	Alu	157L
universal	universal	Ušlechtilá ocel	683L
F76001	SD	Loftec	1381U
F76016	VO	Flash black	1455E
F76026	CR	Ceramico Rost	1110U
F76028	FG	Rabac	2700E
F76044	SD	Bellato šedé	3503E
F76112	SD	Inox šedý	4040E
F76113	SD	Metex stříbro	4242W
F76142	CR	Teracota	4227E
F76145	CR	Tazio	na požádání
F76146	SD	Terazzo bronz	4130E
F79934	SD	Ferro černé	4244W
R20027	RT	Pale Lancelot Oak	449U
R20039	RT	Dup Sonoma šedá	2600E
R20065	NW	Horský dub tmavý	3027W

říjen 22

Kód dekoru Pfleiderer	struktury Pfleiderer	Název dekoru Pfleiderer	Kód dekoru REHAU
R20128	RT	Dub Sonoma světlý	433U
R20231	FG	Dub Torino	1487U
R20347	FG	Saloon	1773U
R20348	NW	Dub olejovaný	1741U
R20349	NW	Dub Tangram	na požádání
R20351	NW	Flamed Wood	4258W
R27001	VV	Javor královský	576U
R30023	VV	Ořech blok	4127E
R30135	NW	Okapi ořech	1366U
R34032	NW	Portlanský popel černý	1826U
R48036	VV	Flintwood	1779U
R55073	SD	Sand Pine	1775U
S60011	FG	Smooth Concrete graphit	3907E
S60019	CR	Crick	3822E
S61011	VO	Ipanema bílá	1509U
S61034	SD	Beola Grigia	1777U
S63007	SD	Oriental Stone brown	3283E
S63009	SD	Mramor Carrara	1435U
S63013	FG	Trasimeno bazalt	4201E
S63014	MS	Mramor Roma	2411E
S63021	SD	Breccia Paradiso	4200E
S63027	SD	El Greco	na požádání
S63028	SD	Nero Portoro	4048E
S63035	SD	Trebbia Stone	1248U
S63044	MS	Kaviár černý	4250W
S63045	MS	India bílá	566U
S64011	FG	Deep Slate	1825U
S68013	SD	Mastek černý	2680
S68025	MS	Královský mramor zelený	1500U
S68027	FG	Románská mozaika šedá	na požádání
S68034	SD	Espresso	na požádání
S68036	SD	Cento	4152W
S68039	MS	Terrazzo Classico černé	1657U
S68048	FG	Abruzzo colore	1579U
S68049	FG	Abruzzo naturale	1774U
S68050	SD	Calypso	4099E
U11026	SD	Křišťalově bílá	11779
U11102	XMSM	Křída	78997
U12044	XMSM	Delfínově šedá	71738
U12187	SD	Svetlešedá	71506
U12290	MP	Antracitově šedá	140358

## HRANOVACÍ MATERIÁLY REHAU

### ŘADA HRAN RAUKANTEX

Sortiment hranovacích materiálů v identickém dekoru ke kolekci pracovních desek Duropal přímo od našeho partnera REHAU AG + Co, další informace na:

Domovská stránka: [www.rehau.com/interior](http://www.rehau.com/interior)

E-mail: [info@rehau.com](mailto:info@rehau.com)

Horká linka: +49 (0) 800 73 42 888

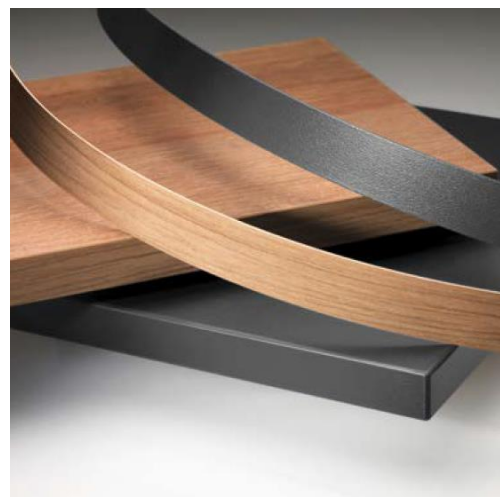
Přímá dodávka ze skladu REHAU AG + Co prostřednictvím dopravce nebo zásilkové služby.

#### Vlastnosti/užitek

Bez ohledu na to, jaké máte požadavky – co se týče designu, funkčnosti a zpracování nabízí náš partner v oblasti hran REHAU AG + Co prostřednictvím svého programu hran RAUKANTEX pro každý požadavek perfektní řešení – vždy ve stejném dekoru, jako má Vaše pracovní deska Duropal.

Od jednoduchého zpracování korpusu s klasickou adhezivní hranou

RAUKANTEX pure přes hranu s kvalitou nulových spár RAUKANTEX plus – v nové generaci založené na materiálu TPU nyní 100% bez lepidla – až po náročné bezespárové zpracování předních stran s řešením hran založeným čistě na polymerech – RAUKANTEX pro v osvědčené kvalitě REHAU. Ať už probíhá Váš proces jakkoliv, RAUKANTEX je ta správná hrana v kvalitě i designu.



## HRANOVACÍ PÁSKY DUROPAL HPL

### Vlastnosti/užitek

- ideální utěsnění ve stejném dekoru a povrchu čelní hrany
- pracovních desek
- splňuje všechny požadavky (odolnost proti oděru/nárazům/poškrábání) podle normy EN 438-3



### Formát

- 4 100 x 45 x 0,6 mm – v rolích

### Dekory

- Dekory podle přehledu HPL hranovacích pásků

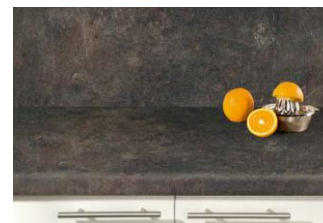


### Minimální množství

- Baleno v kartonu
- 6 ks na dekor v jednotlivých rolích = 1 karton

## ZADNÍ STĚNY KUCHYŇSKÝCH LINEK

Jako zajímavou alternativu ke klasickému keramickému obkladu nabízíme k dekoru pracovních desek vhodné zadní stěny kuchyňských linek.



### Vlastnosti/užitek

- chrání kuchyňské stěny před vodou, párou a mastnými stříkanci
- ve srovnání s keramickým obkladem snadná montáž
- variabilně použitelné – od klasicky stejné barvy až po kontrastní design
- splňuje všechny požadavky (odolnost proti oděru/nárazům/poškrábání) podle normy EN 438-3

### Zvláštnosti

- Přední a zadní stěna mají různý dekor, díky tomu může být méně skladových variant

### Formát

- 4.100 x 600 x 9,2 mm (ClassicBoard P2 CARB2 / Duropal HPL)

### Profil

- Úhlově frézované

### Opatření fólií

- Varianty povrchu XMSM jsou opatřeny ochrannou fólií

### Minimální množství

- od 1 ks ze skladu

### Přehled zadních stěn kuchyňských linek

dekoru přední strany	struktury přední strany	dekoru zadní strany	struktury zadní strany
F76001	SD	F76113	SD
F76016	VO	S61011	VO
F76026	CR	F76145	CR
F76028	FG	S63045	MS
F76044	SD	F76112	SD
F76142	CR	S60019	CR
F76146	SD	S61034	SD
F79934	SD	S68036	SD
R20027	RT	R20128	RT
R20039	RT	S68025	MS
R20065	NW	R20348	NW
R20231	FG	S63013	FG
R20347	FG	S60011	FG
R20349	NW	R20351	NW
R27001	VV	R30023	VV
R30135	NW	R34032	NW
R48036	VV	S63044	MS
R55073	SD	S63028	SD
S63007	SD	S63009	SD
S63014	MS	S68039	MS
S63021	SD	S63027	SD
S63035	SD	S68013	SD
S64011	FG	S68027	FG
S68034	SD	S68050	SD
S68048	FG	S68049	FG
U11026	SD	U11026	SD
U11102	XMSM	U12044	XMSM
U12187	SD	U12290	MP

### PM HPL / prvky / lakované panely

© Copyright 2022 Pfleiderer Deutschland GmbH

Tyto informace byly zpracovány velice pečlivě. Za správnost, úplnost a aktuálnost obsahu však ručit nemůžeme. Může dojít k barevným odchylkám způsobeným technickými možnostmi tisku. S ohledem na neustálý další vývoj a proměnu našich produktů, možné změny relevantních norem, zákonů a předpisů naše technické datové listy a výrobní podklady výslovně nepředstavují žádné právně závazné ujištění o obsažených vlastnostech produktů. Zejména z nich nelze odvozovat vhodnost produktu pro konkrétní účel použití. Proto tedy každý jednotlivý uživatel osobně odpovídá za to, že si předem sám odzkouší zpracování a vhodnost produktů popsaných v tomto dokumentu pro zamýšlené použití a že bude mít na zřeteli právně závazné rámcové podmínky a příslušnou aktuální technickou úroveň. Dále odkazujeme výslovně na naše Všeobecné obchodní podmínky.