

PRODUCTINFORMATIE

Toebehoren Duropal werkbladen – Voorraadcollectie D/A/CH 2021-2024



Duropal werkbladen kunnen overal worden gebruikt waar de hoogste eisen aan sterkte en duurzaamheid worden gesteld. Door hun hygiënische eigenschappen worden deze werkbladen traditioneel ingezet in moderne keukens en badkamers, hobbyruimtes, kantines en restaurants, dokterspraktijken, laboratorium- en winkelbouw, maar ook op industriële en commerciële werkplekken.

Door het brede scala aan decors kunnen Duropal werkbladen worden gevarieerd al naar gelang hun gebruiksdoel en het gewenste design, van klassiek tot modern.

Voor een optimale integratie van uw werkblad in de ruimte biedt Pfleiderer samen met REHAU AG + Co een passend assortiment aan toebehoren zoals wandaansluitprofielen, kantenband, HPL-kantstrips en nisachterwanden.

Hierbij zijn deskundigheid en klantgerichte service van doorslaggevend belang. Deze kan Pfleiderer optimaal leveren met behulp van zijn partner REHAU AG + Co en zijn wandaansluitprofielen en kantenbandassortiment.

oktober 22

REHAU WANDAANSLUITPROFIELEN (WAP)**WAP RAUWALON perfect-line**

Bij decors passend wandaansluitprofielassortiment, overeenkomstig de collectie Duropal werkbladen, direct via onze partner REHAU AG + Co, zie voor meer informatie:

Website: www.rehau.com/interior

E-mail: info@rehau.com

Hotline: +49 (0) 800 73 42 888

Directe afhandeling via magazijn REHAU AG + Co per expeditiebedrijf of pakketdienst.

Eigenschappen/voordelen

- waterdicht door inwendige onderste afdichting; onzichtbaar, maar onontbeerlijk
- een wandaansluitprofiel waarvan het uiterlijk aan het design van het werkblad is aangepast
- vloeiende overgang van het werkblad naar het WAP door onzichtbare onderste afdichtlip; WAP en werkblad worden één
- individueel rapport dankzij digitale printtechnologie
- optimale decorcombinatie door geprinte PP-folie
- de perfecte optische afsluiting in een handomdraai; RAUWALON perfect-line installeert u sneller dan siliconenvoegen
- kleine, verfijnde vormstukken

Formaat

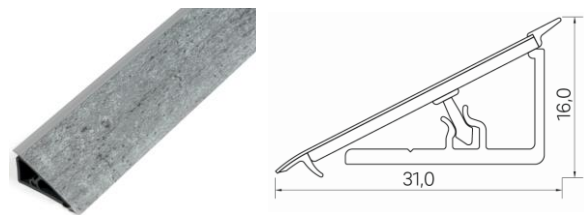
- 4200 x 31 x 16 mm

Decors die passen bij de collectie werkbladen

- Decors conform kleuradviesoverzicht

Neutrale kleuren – universeel inzetbaar

- Magische aluminium-look
- Roestvrijstaal-look

**Minimale hoeveelheden – Mix & Match**

- 10 Profielen, elk profiel kan individueel uit het RAUWALON perfect-line assortiment worden gekozen

WAP RAUWALON perfect-line VORMSTUKKEN

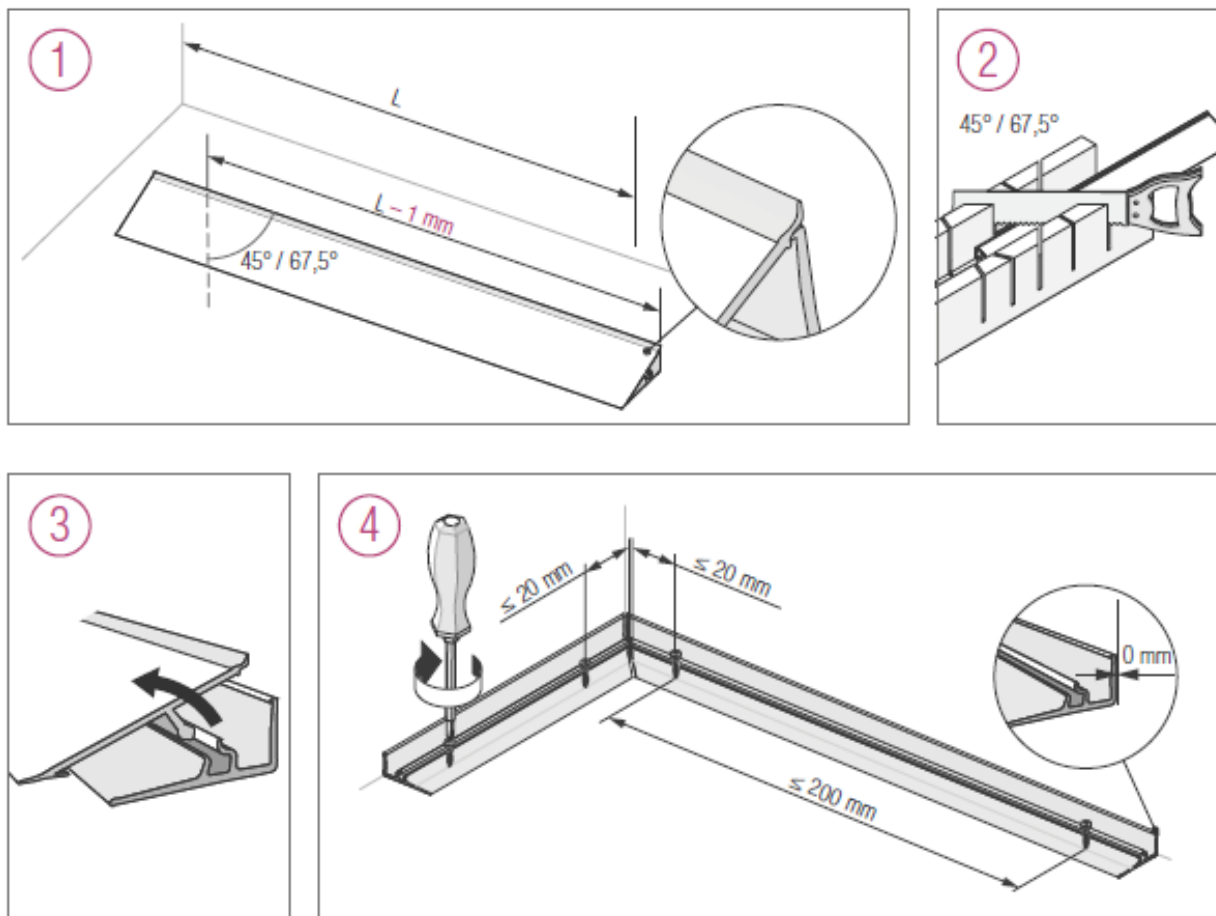
Vormstukkkleuren aangepast aan de afdichtlippen conform kleuradviesoverzicht

Minimale hoeveelheden

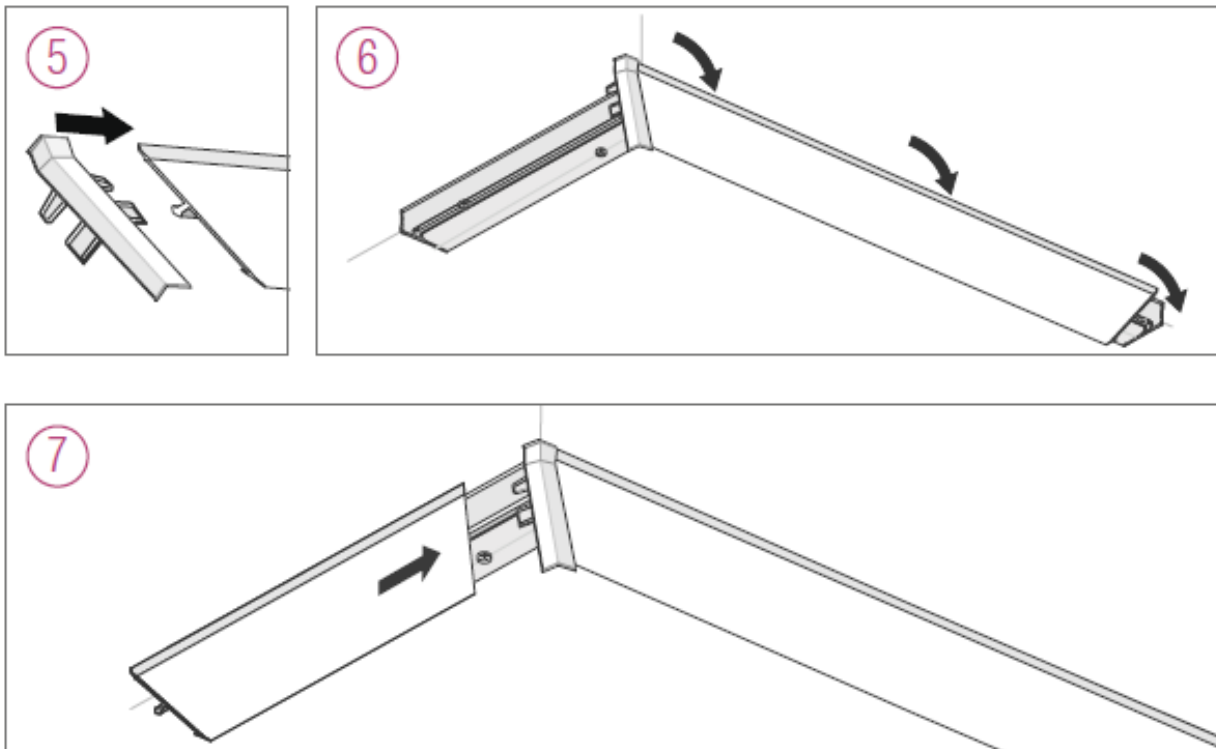
- 200 stuks per kleur in doos eindkap links
- 200 stuks per kleur in doos eindkap rechts
- 100 stuks per kleur in doos binnenhoek 90°
- 100 stuks per kleur in doos binnenhoek 135°
- 100 stuks per kleur in doos buitenhoek 90°
- 10 stuks vormstukzakken per kleur in doos
(bestaand uit 1 x eindkap links,
1 x eindkap rechts, 2 x binnenhoek 90°,
1 x binnenhoek 135°, 1 x buitenhoek 90°)



Montagehandleiding RAUWALON perfect-line



oktober 22



Montagevideo RAUWALON perfect-line: <https://youtu.be/M0erKnTyMKw>

KLEURADVIES WAP RAUWALON perfect-line

Decornummer Pfleiderer	Structuur Pfleiderer	Decoromschrijving Pfleiderer	Decornummer REHAU
universeel	universeel	Alu	157L
universeel	universeel	Edelstaal	683L
F76001	SD	Loftec	1381U
F76016	VO	Flash zwart	1455E
F76026	CR	Ceramico Roest	1110U
F76028	FG	Rabac	2700E
F76044	SD	Bellato grijs	3503E
F76112	SD	Inox grijs	4040E
F76113	SD	Metex zilver	4242W
F76142	CR	Terracotta	4227E
F76145	CR	Tazio	op verzoek
F76146	SD	Terazzo brons	4130E
F79934	SD	Ferro zwart	4244W
R20027	RT	Lancelot Oak licht	449U
R20039	RT	Sonoma eiken grijs	2600E
R20065	NW	Mountain Oak donker	3027W
R20128	RT	Sonoma eiken licht	433U

oktober 22

Decornummer Pfleiderer	Structuur Pfleiderer	Decoromschrijving Pfleiderer	Decornummer REHAU
R20231	FG	Eiken Torino	1487U
R20347	FG	Saloon	1773U
R20348	NW	Eiken geolied	1741U
R20349	NW	Eiken Tangram	op verzoek
R20351	NW	Flamed Wood	4258W
R27001	VV	Koningsahorn	576U
R30023	VV	Notenblok	4127E
R30135	NW	Okapi Walnoot	1366U
R34032	NW	Postland Essen zwart	1826U
R48036	VV	Flintwood	1779U
R55073	SD	Sand Pine	1775U
S60011	FG	Smooth Concrete graphit	3907E
S60019	CR	Crick	3822E
S61011	VO	Ipanema wit	1509U
S61034	SD	Beola Grigia	1777U
S63007	SD	Oriental Stone bruin	3283E
S63009	SD	Marmer Carrara	1435U
S63013	FG	Trasimeno basalt	4201E
S63014	MS	Marmo Roma	2411E
S63021	SD	Breccia Paradiso	4200E
S63027	SD	El Greco	op verzoek
S63028	SD	Nero Portoro	4048E
S63035	SD	Trebbia Stone	1248U
S63044	MS	Kaviaar zwart	4250W
S63045	MS	India wit	566U
S64011	FG	Deep Slate	1825U
S68013	SD	Speksteen zwart	2680
S68025	MS	Kings marble green	1500U
S68027	FG	Roman Mosaic grijs	op verzoek
S68034	SD	Espresso	op verzoek
S68036	SD	Cento	4152W
S68039	MS	Terrazzo Classico zwart	1657U
S68048	FG	Abruzzo colore	1579U
S68049	FG	Abruzzo naturale	1774U
S68050	SD	Calypso	4099E
U11026	SD	Kristalwit	11779
U11102	XMSM	Chalk	78997
U12044	XMSM	Dolfijn grijs	71738
U12187	SD	Licht grijs	71506
U12290	MP	Antraciet zwart	140358

oktober 22

REHAU KANTENBAND

RAUKANTEX-Kantenbandassortiment

Decors passend kantenbandassortiment, overeenkomstig de collectie Duropal werkbladen, direct via onze partner REHAU AG + Co, zie voor meer informatie:

Website: www.rehau.com/interior

E-mail: info@rehau.com

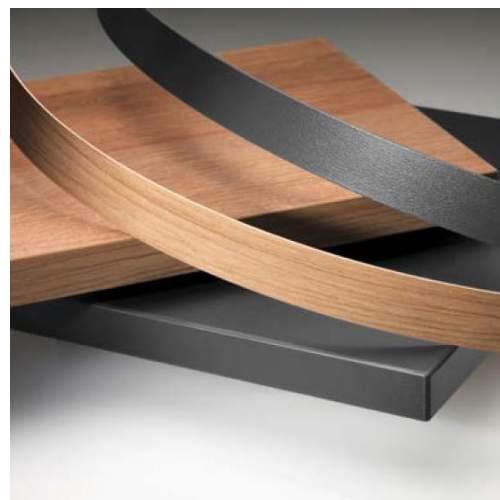
Hotline: +49 (0) 800 73 42 888

Directe afhandeling via magazijn REHAU AG + Co per expeditiebedrijf of pakketdienst.

Eigenschappen/voordelen

Ongeacht uw eisen, onze kantafwerkingspartner REHAU AG + Co biedt met het kantafwerkingsprogramma RAUKANTEX voor iedere uitdaging de perfect oplossing op het gebied van design, functionaliteit en verwerking – altijd passend bij uw Duropal werkblad.

Van de eenvoudige corpusafwerking met de klassieke kantenband met hechtprimer van RAUKANTEX pure tot de nulvoegkantenband RAUKANTEX plus – in de nieuwe generatie op TPU-basis nu 100% lijmstofvrij – en de hoogwaardige voegloze frontverwerking met de puur polymeren randoplossing RAUKANTEX pro van de beproefde REHAU-kwaliteit. Ongeacht hoe uw proces eruitziet, RAUKANTEX is de juiste kantafwerking in kwaliteit en design.



DUROPAL HPL KANTSTRIP

Eigenschappen/voordelen

- Ideaal bij decor en structuur passende verzegeling van de kopse kant van het werkblad
- Voldoet aan alle eigenschappen (schuur-, stoot- en krasbestendigheid) van EN 438-3



Formaat

- 4.100 x 45 x 0,6 mm – op rol

Decors

- conform werkbladen Voorraadcollectie D/A/CH

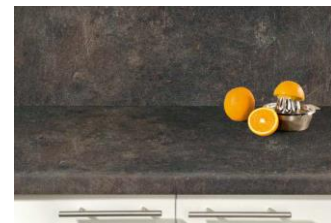


Minimale hoeveelheden

- Verpakt in doos
- 6 stuks per decor afzonderlijk gerold = 1 doos

NISACHTERWANDEN

Wij bieden een interessant alternatief voor de bekende tegelwand met bij het werkbladdecor passende nisachterwanden.



Eigenschappen/voordelen

- beschermt de keukenwanden tegen water, condens en vetspetters
- eenvoudige montage in vergelijking met tegelwand
- variabel inzetbaar – van klassiek gelijkkleurig tot contrastrijk design
- voldoet aan alle eigenschappen (schuur- / stoot- en krasbestendigheid) van EN 438-3

Bijzonderheden

- Voor- en achterzijde zijn voorzien van verschillende decors, daardoor minder voorraadvarianten

Formaat

- 4100 x 600 x 9,2 mm (ClassicBoard P2 CARB2/Duropal HPL)

oktober 22

Profiel

- Hoekig gefreesd

Foliëring

- Varianten in oppervlak XMSM zijn voorzien van beschermende folie

Minimale hoeveelheden

- Uit voorraad 1 stuks

Overzicht Nisachterwanden

Decor voorzijde	Structuur voorzijde	Decor rugzijde	Structuur rugzijde
F76001	SD	F76113	SD
F76016	VO	S61011	VO
F76026	CR	F76145	CR
F76028	FG	S63045	MS
F76044	SD	F76112	SD
F76142	CR	S60019	CR
F76146	SD	S61034	SD
F79934	SD	S68036	SD
R20027	RT	R20128	RT
R20039	RT	S68025	MS
R20065	NW	R20348	NW
R20231	FG	S63013	FG
R20347	FG	S60011	FG
R20349	NW	R20351	NW
R27001	VV	R30023	VV
R30135	NW	R34032	NW
R48036	VV	S63044	MS
R55073	SD	S63028	SD
S63007	SD	S63009	SD
S63014	MS	S68039	MS
S63021	SD	S63027	SD
S63035	SD	S68013	SD
S64011	FG	S68027	FG
S68034	SD	S68050	SD
S68048	FG	S68049	FG
U11026	SD	U11026	SD
U11102	XMSM	U12044	XMSM
U12187	SD	U12290	MP

PM HPL / Elementen / Lakpanelen

© Copyright 2022 Pfleiderer Deutschland GmbH

Deze informatie is zeer zorgvuldig opgesteld. Wijzigingen voorbehouden. Druktechnisch afhankelijke kleurafwijkingen zijn mogelijk.

Op grond van de continue verdere ontwikkeling en verandering van onze producten, mogelijke veranderingen van de relevante normen, wetten en bepalingen vormen onze technische gegevensbladen en productdocumenten uitdrukkelijk geen juridisch bindende toezegging van de daar aangegeven eigenschappen. In het bijzonder kan hieruit geen geschiktheid voor een concreet gebruiksdoeleinde af worden geleid. Het is daarbij de persoonlijke verantwoordelijkheid van de afzonderlijke gebruiker, de verwerking en geschiktheid van de in dit document beschreven producten steeds zelf voor het beoogde gebruik van tevoren te testen, net als de juridische randvoorwaarden en steeds met de actuele stand van de techniek rekening te houden. Verder verwijzen wij uitdrukkelijk naar de geldigheid van onze algemene bedrijfsvoorwaarden.